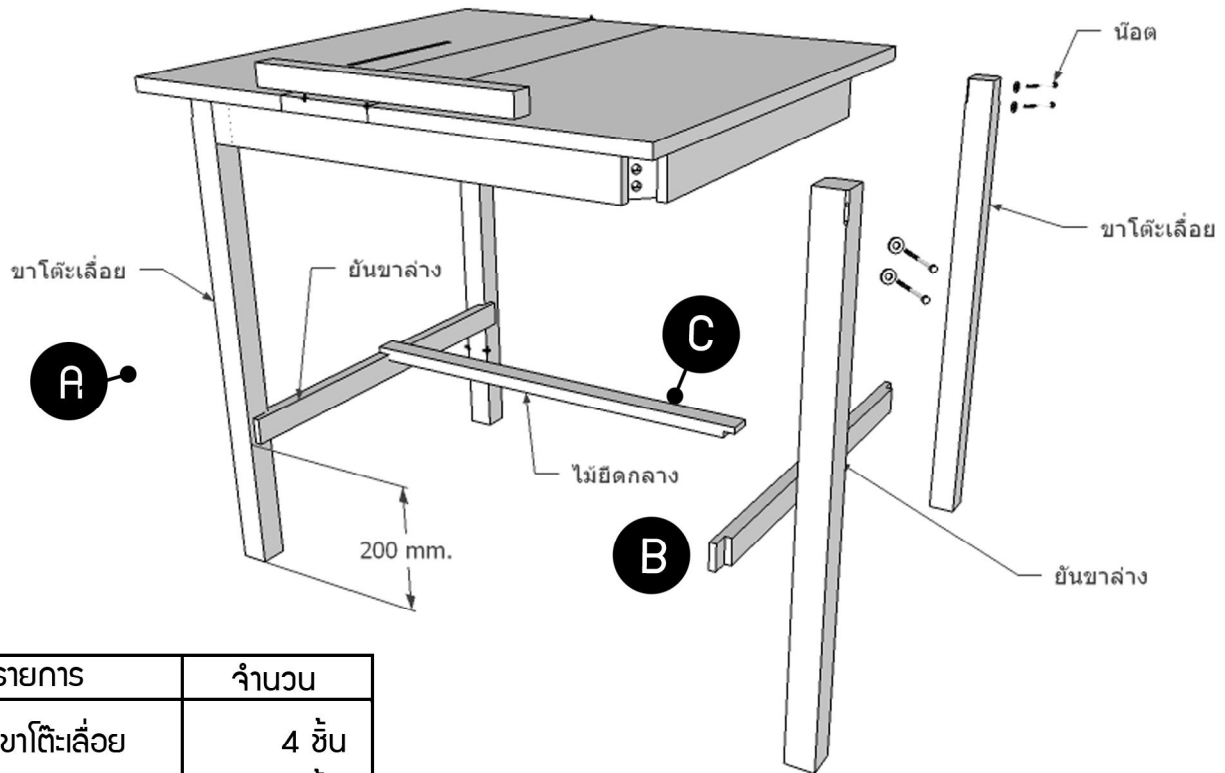


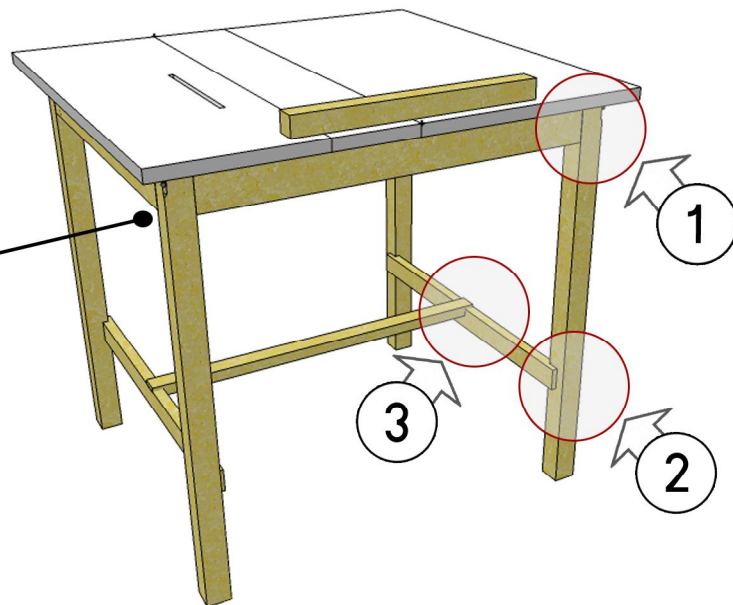
โต๊ะเลื่อยวงเดือน ขนาดใหญ่ 80 cm. x 100 cm. x สูง 80 cm.



รายการ	จำนวน
A = ขาโต๊ะเลื่อย	4 ชิ้น
B = ยันชาล่าง	2 ชิ้น
C = ไม้ยึดกลาง	1 ชิ้น
เกลียวปลั๊ก #7x1-1/4"	12 ตัว
น็อตพร้อมแหวน	8 ชุด



ตำแหน่งติดตั้งเบรกเกอร์



ขั้นตอนการประกอบ

- หมายเลข 1 ประกอบขาโต๊ะ (A) เข้ากับพื้นโต๊ะด้วยน็อต 3/8" x 5"
- หมายเลข 2 ประกอบยันชาล่าง (B) เข้ากับขาโต๊ะด้วยเกลียวปลั๊ก #7 x 1-1/4" (สูงจากพื้นประมาณ 20 ซม.)
- หมายเลข 3 ประกอบไม้ยึดกลาง (C) เข้ากับยันชาล่าง (B) ด้วยเกลียวปลั๊ก #7 x 1-1/4"
- ติดตั้งเบรกเกอร์